



ОСОБЕННОСТИ

Термостатический конденсатоотводчик НТК-76 долговечен в агрессивных средах.

Он используется для отвода неконденсирующихся газов в системе.

На них не влияет гидравлический удар в паропроводах.

Легко обслуживать.

Термостатическая капсула внутри отводит конденсат, образующийся по кривой паронасыщения.

Он выполняет отвод конденсата непрерывно или периодически, в зависимости от нагрузки конденсата в системе.

Опции:

работает при температуре насыщения пара на 5 °С выше 5К.

работает при температуре 30 °С выше температуры насыщения пара 30К.

Применение

- Утюги
- Сушильные установки
- Прессовочные агрегаты
- Трубы с паровой рубашкой
- Распределитель воздуха в паровых системах



РАБОЧИЕ УСЛОВИЯ

Макс. Рабочее Давление	PMO	Бар	32
Макс. Рабочая Температура	TMO	°C	250
Макс. Перепад Давления	PMX	Бар	21
Корпус			
Макс. Допустимое давление	PMA	Бар	28 49
Макс. Допустимая Температура	TMA	°C	400 20

• ТИПЫ СОЕДИНЕНИЯ:

1/2" - 3/4" - 1" Резьба - BSP или NPT

• УСТАНОВКА

Определите направление потока жидкости и правильное монтажное положение. (Направление потока на корпусе)

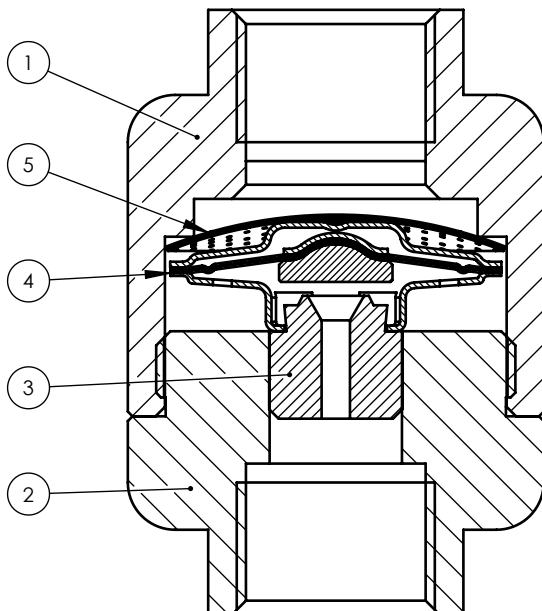
• ПРИМЕР ДЛЯ РАЗМЕЩЕНИЯ ЗАКАЗА

НТК 76 - BSP 1/2" При заказе должны быть известны; Тип подключения, давление пара, температура пара, объем конденсата, перепад давления ;

PED

НТК-76 *Термостатический конденсатоотводчик соответствует требованиям европейской директивы по оборудованию под давлением PED 97/23 / Ес. Подходит для использования с проточными средами в группе 2.*

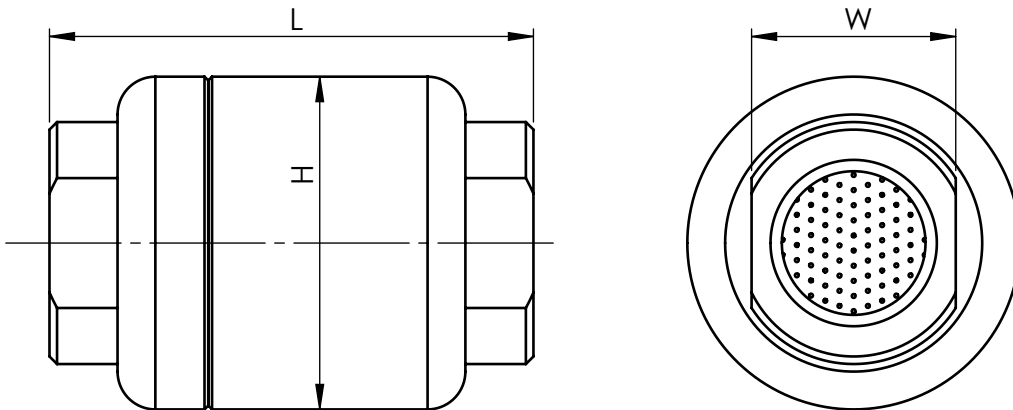
Маркировка CE не требуется. к статье 3,3.



1	Крышка	1020
2	Корпус	1020
3	Седло	AISI 304
4	Капсула	AISI 304
5	Фильтр	AISI 304



РАЗМЕРЫ



РАЗМЕР		L	H	W
РЕЗЬБОВОЙ	1/4"	64	Ø44	27
	1/2 "			36
	3/4 "			40
	1 "			

ПЕРЕПАД ДАВЛЕНИЯ (КГ/Ч)

РАЗМЕР	ПЕРЕПАД ДАВЛЕНИЯ (Бар)																
	0,2	0,3	0,5	0,7	1	1,5	2	3	4,5	6	7	8	9	10	12	14	21
НТК 76	40	50	70	78	95	120	135	175	215	250	270	290	305	320	355	400	450