



КАУЧУКОВЫЕ КОМПЕНСАТОРЫ

Каучуковые компенсаторы - это устойчивые к нагреву элементы, которые поглощают вибрацию и шум, возникающие в трубопроводе. Благодаря мягкой структуре, они могут поглощать движения всех направлений и изолировать возникающий шум. Эти устройства не только предотвращают термальное расширение в системе, но и защищают ее от гидравлического удара. Каучуковая структура компенсаторов не оставляет необходимости в прокладках и уплотнителях, а благодаря вращающимся фланцам, обеспечивается легкость монтажа. Армирование каучука, представляющее собой металлическую проволоку, обеспечивает устройству устойчивость к давлению до 16 бар.

Вид соединений: Вращающийся фланец.

Материал: Специальный синтетический каучук.

Номинальные диаметры: DN32 (1 1/4") - DN600 (24").

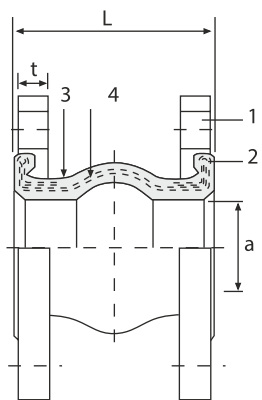
Значения давления:

Максимум 16 бар. Рабочее давление зависит от номинального диаметра и рабочей температуры.

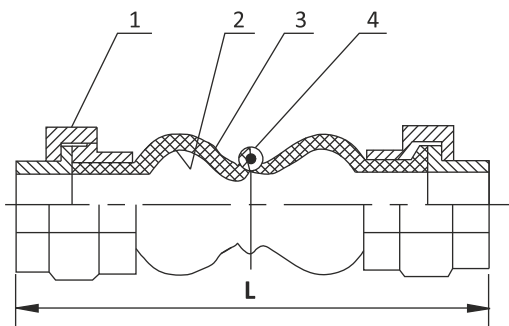
Диапазон температур: От -10°C до +90°C.

Области применения:

- Насосы
- Вентиляторы
- Охлаждающие устройства
- Воздушные компрессоры
- Верфи
- Металлообрабатывающая промышленность
- Химическая промышленность



TRM-KK-S	Габаритные размеры		Допустимая деформация (mm)			
	Номинальный диаметр	a (mm)	L (mm)	Сжатие (mm)	Растяжение (mm)	Линейное смещение (mm)
32 mm (1 1/4")	40	95	10	10	10	15°
40 mm (1 1/2")	40	95	10	10	10	15°
50 mm (2")	50	105	10	10	10	15°
65 mm (2 1/2")	65	115	11	10	10	15°
80 mm (3")	75	135	12	10	10	15°
100 mm (4")	100	150	13	10	19	15°
125 mm (5")	125	165	14	12	20	15°
150 mm (6")	150	180	22	16	25	15°
200 mm (8")	200	210	22	16	25	15°
250 mm (10")	250	230	22	16	25	15°
300 mm (12")	300	245	22	16	25	15°
350 mm (14")	350	255	22	16	25	15°
400 mm (16")	400	255	22	16	25	15°
450 mm (18")	450	255	22	16	25	15°
500 mm (20")	500	255	22	16	25	15°
600 mm (24")	600	260	22	16	25	15°



МАТЕРИАЛЬНОЕ ИСПОЛНЕНИЕ:

Характеристики

- | | |
|-----------------------|------------------------------------|
| 1. Патрубок | Сталь |
| 2. Сильфон | EPDM (Полимер этилена и пропилена) |
| 3. Стальная проволока | Нержавеющая сталь |
| 4. Стальное кольцо | Сталь |

TRM-KK-D		Габаритные размеры				
Диаметр		L (mm)	Сжатие (mm)	Растяжение (mm)	Линейное смещение (mm)	Угловое смещение (°)
(In.)	(mm)					
3/4	20	200	5~6	22	22	15
1	25	200	5~6	22	22	15
1 1/4	32	225	5~6	22	22	15
1 1/2	40	225	5~6	22	22	15
2	50	225	5~6	22	22	15
2 1/2	65	245	5~6	22	22	15
3	80	285	5~6	22	22	15