

КОМПЕНСАТОРЫ ПОГЛОЩЕНИЯ ВИБРАЦИИ С ОГРАНИЧИТЕЛЬНЫМ ШТОКОМ

Компенсаторы поглощения вибрации с металлическими сильфонами - это приборы, устанавливающиеся на входы и выходы создающих колебания приборов (насос, гидрофор, компрессор и т.п.), поглощающий шум и вибрацию и не пропускающий их в трубопровод. Сильфон, изготавливаемый из специальной нержавеющей стали, предназначен для поглощения этих вибрации. Изготавливаются двухслойные сильфоны, подвергающиеся специальным испытаниям. В системах с низкими температурами и в водных системах применяются компенсаторы из полимер этилена и пропилена.

В системах, в которых присутствуют различные среды, высокие температуры и давление, используются металлические компенсаторы поглощения вибрации с ограничительными штоками.

Условия работы: В соответствии с DIN 2401, ГОСТ 27036-86, ГОСТ 32935-2014, ТУ 25.11.23-001-01093819-2018, ГОСТ Р 50671-94, ГОСТ Р 51571-2000, ГОСТ 25756-83.

Вид соединений: Вращающийся фланец.

Материал: Сильфоны и внутренние покрытия (патрубки) изготавливаются из нержавеющей стали, а соединительные элементы - из нержавеющей или углеродистой стали. По желанию, возможно также производство из других материалов.

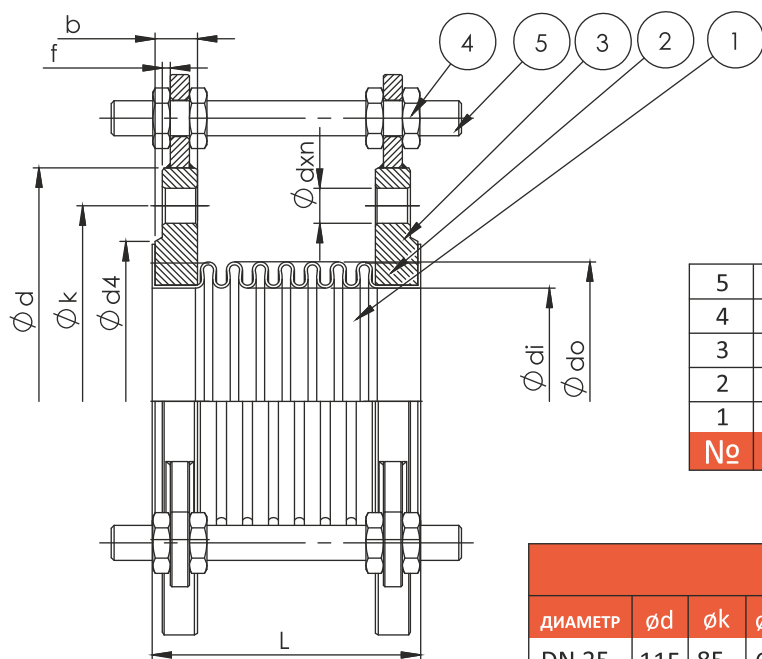
Номинальный диаметр: DN25 (1") - DN1200 (48").

Значения давления: Компенсаторы поглощения вибрации относятся к стандартному классу давления PN16, однако, возможно производство компенсаторов и по классам более высокого давления. Рабочее давление зависит от номинального диаметра и рабочей температуры.

Диапазон температур: В зависимости от материала: от -196 °С до +600 °С.

Применение:

- Кондиционеры, системы вентиляции, санитарно-гигиенические установки
- Воздушные компрессоры
- Трубопроводные линии
- Канализационные и дренажные линии
- Всасывающие и нагнетающие отверстия в насосах
- Линии горячего воздуха
- Химические установки
- Промышленные установки
- Силовые машины
- Судоходство



5	3	Шпилька	Углер. сталь
4	12	Гайка	Углер. сталь
3	3	Ушко	Углер. сталь
2	2	Фланец	Углер. сталь
1	1	Сильфон	Нержав. сталь
№	кол.	НАЗВАНИЕ ЭЛЕМЕНТА	МАТЕРИАЛ

TRM-30 LRTY										
ДИАМЕТР	ød	øk	ød4	f	b	ødxn	ødi	ød0	L	Артикул
DN 25	115	85	68	2	16	ø14x4	38	48,2	120	E52100025
DN 32	140	100	78	2	16	ø18x4	42,4	55	125	E52100032
DN 40	150	110	88	3	16	ø18x4	48,3	61	130	E52100040
DN 50	165	125	102	3	18	ø18x4	60,3	76	120	E52100050
DN 65	185	145	122	3	18	ø18x4	76,1	95	120	E52100060
DN 80	200	160	138	3	20	ø18x4	88,9	111	120	E52100080
DN 100	220	180	158	3	20	ø18x4	114,3	140	130	E52100100
DN 125	250	210	188	3	22	ø18x4	139,7	164	140	E52100125
DN 150	285	240	212	3	22	ø23x8	168,3	200	155	E52100150
DN 200	340	295	268	3	24	ø23x12	219,1	250	150	E52100200
DN 250	405	355	320	3	26	ø27x12	273	323	150	E52100250
DN 300	460	410	378	4	28	ø27x12	380	380	160	E52100300

