



МЕТАЛЛИЧЕСКИЙ КОМПЕНСАТОР СИЛЬФОННЫЙ ОСЕВОЙ

Осевые компенсаторы являются приборами, используемыми для компенсации температурных расширений сред, проходящих в колоннах трубопроводов. Монтаж металлических сильфонных компенсаторов осевого типа производится по всей длине трубопровода, в соответствии со значениями расширений, рассчитанными при разделении трубопровода на отделы. Стандартный компенсатор осевого расширения производится с осевыми ходами 30 мм и 60 мм. По желанию и в зависимости от трубопровода, возможно производство компенсаторов с разным числом ходов.

Основным элементом компенсаторов осевого расширения является сильфон, изготавливаемый из нержавеющей стали. По желанию и при необходимости, к сильфону могут прилагаться дополнительные элементы: внутренний экран, шпильки (стержни), защитный кожух и т.д. Толщина стенок, число слоев и прилагаемые элементы сильфона выбираются в соответствии с типом, давлением и температурой среды.

Дизайн: EJMA, EN, DIN, ANSI, ГОСТ, сертифицирована на соответствие стандарту Менеджмента качества ISO 9001:2008.

Вид соединения: Вращающийся фланец, неподвижный фланец, приварные патрубки.

Условия работы: В соответствии с DIN 2401, ГОСТ 27036-86, ГОСТ 32935-2014, ТУ 25.11.23-001-01093819-2018, ГОСТ Р 50671-94, ГОСТ Р 51571-2000, ГОСТ 25756-83.

Материал: В соответствии с DIN 17440, ГОСТ 356-80, ГОСТ 380-94, ГОСТ 1050-88, ГОСТ 5632-72, ГОСТ 6032-89, ГОСТ 19807-91, ГОСТ 20072-74, ТУ 25.11.23-001-01093819-2018.

Сильфоны: Нержавеющая сталь.

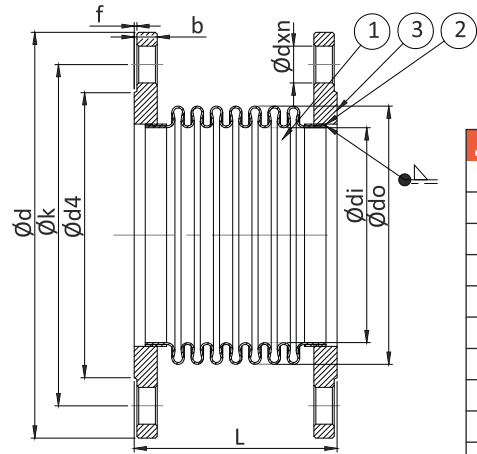
Соединение: нержавеющая или углеродистая сталь.

Номинальные диаметры: DN25 (1") - DN2600 (104").

Рабочее давление: Стандартное производство: PN16. Возможно производство и групп более высокого давления.

Рабочая температура: от -196 °С до 550 °С.

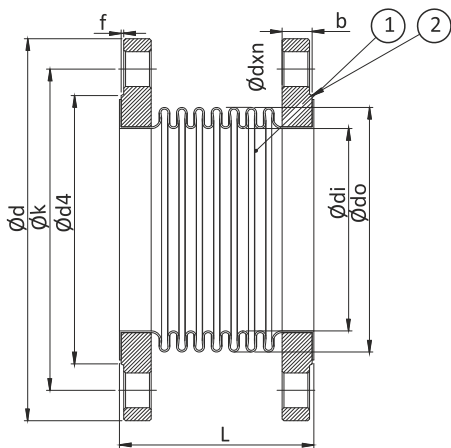
Вид соединения: приварные фланцы



3	2	Фланец	Углер. сталь
2	2	Лента	Нержав. сталь
1	1	Сильфон	Нержав. сталь
№	КОЛ.	НАЗВАНИЕ ЭЛЕМЕНТА	МАТЕРИАЛ

ДИАМЕТР	ФЛАНЕЦ						СИЛЬФОН			TRM-30 MKS		TRM-30 MKS-L		TRM-60 MKS-L	
	ϕd	ϕk	$\phi d4$	f	b	ϕdxn	ϕdi	ϕdo	L	Артикул	L	Артикул	L	Артикул	
DN 25	115	85	68	2	16	$\phi 14 \times 4$	38	48,2	120	E10100025	120	E10110025			
DN 32	140	100	78	2	16	$\phi 18 \times 4$	42,4	55	125	E10100032	125	E10110032			
DN 40	150	110	88	3	16	$\phi 18 \times 4$	48,3	61	130	E10100040	130	E10110040			
DN 50	165	125	102	3	18	$\phi 18 \times 4$	60,3	76	120	E10100050	120	E10110050			
DN 65	185	145	122	3	18	$\phi 18 \times 4$	76,1	95	120	E10100060	120	E10110060	205	E10210060	
DN 80	200	160	138	3	20	$\phi 18 \times 4$	88,9	111	120	E10100080	120	E10110080	200	E10210080	
DN 100	220	180	158	3	20	$\phi 18 \times 4$	114,3	140	125	E10100100	125	E10110100	210	E10210100	
DN 125	250	210	188	3	22	$\phi 18 \times 4$	139,7	164	140	E10100125	140	E10110125	220	E10210125	
DN 150	285	240	212	3	22	$\phi 23 \times 8$	168,3	200	155	E10100150	155	E10110150	265	E10210150	
DN 200	300	295	268	3	24	$\phi 23 \times 12$	219,1	250	150	E10100200	150	E10110200	265	E10210200	
DN 250	405	355	320	3	26	$\phi 27 \times 12$	273	323	160	E10100250	160	E10110250	260	E10210250	
DN 300	460	410	378	4	28	$\phi 27 \times 12$	323,9	380	170	E10100300	170	E10110300	270	E10210300	

Вид соединения: вращающийся фланец

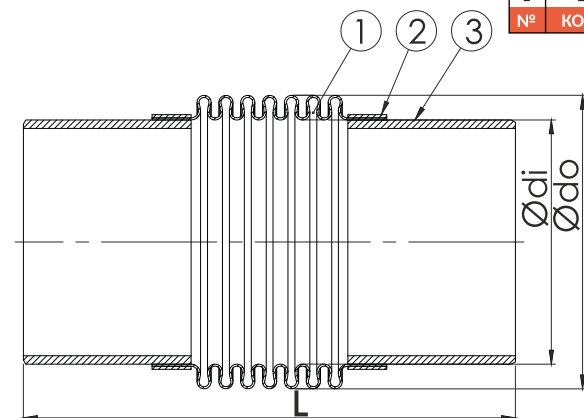


3	2	Фланец	Углер. сталь
1	1	Сильфон	Нержав. сталь
№	КОЛ.	НАЗВАНИЕ ЭЛЕМЕНТА	МАТЕРИАЛ

3	2	Фланец	Углер. сталь
2	2	Внутренняя рубашка	Нержав. сталь
1	1	Сильфон	Нержав. сталь
№	КОЛ.	НАЗВАНИЕ ЭЛЕМЕНТА	МАТЕРИАЛ

ДИАМЕТР	ФЛАНЕЦ						СИЛЬФОН			TRM-30 MKD		TRM-30 MKD-L		TRM-60 MKD-L	
	ϕd	ϕk	$\phi d4$	f	b	ϕdxn	ϕdi	ϕdo	L	Артикул	L	Артикул	L	Артикул	
DN 25	115	85	68	2	16	$\phi 14 \times 4$	38	48,2	110	E11100025	110	E11110025			
DN 32	140	100	78	2	16	$\phi 18 \times 4$	42,4	55	115	E11100032	115	E11110032			
DN 40	150	110	88	3	16	$\phi 18 \times 4$	48,3	61	120	E11100040	120	E11110040			
DN 50	165	125	102	3	18	$\phi 18 \times 4$	60,3	76	110	E11100050	110	E11110050			
DN 65	185	145	122	3	18	$\phi 18 \times 4$	76,1	95	110	E11100060	110	E11110060	195	E11210060	
DN 80	200	160	138	3	20	$\phi 18 \times 4$	88,9	111	110	E11100080	110	E11110080	190	E11210080	
DN 100	220	180	158	3	20	$\phi 18 \times 4$	114,3	140	115	E11100100	115	E11110100	200	E11210100	
DN 125	250	210	188	3	22	$\phi 18 \times 4$	139,7	164	130	E11100125	130	E11110125	210	E11210125	
DN 150	285	240	212	3	22	$\phi 23 \times 8$	168,3	200	145	E11100150	145	E11110150	245	E11210150	
DN 200	300	295	268	3	24	$\phi 23 \times 12$	219,1	250	140	E11100200	140	E11110200	245	E11210200	
DN 250	405	355	320	3	26	$\phi 27 \times 12$	273	323	150	E11100250	150	E11110250	250	E11210250	
DN 300	460	410	378	4	28	$\phi 27 \times 12$	323,9	380	150	E11100300	160	E11110300	260	E11210300	

Вид соединения: приварные патрубки



3	2	Приварные патрубки	Углер. сталь
2	2	Лента	Нержав. сталь
1	1	Сильфон	Нержав. сталь
№	КОЛ.	НАЗВАНИЕ ЭЛЕМЕНТА	МАТЕРИАЛ

4	2	Приварные патрубки	Углер. сталь
3	2	Внутренняя рубашка	Нержав. сталь
2	2	Лента	Нержав. сталь
1	1	Сильфон	Нержав. сталь
№	КОЛ.	НАЗВАНИЕ ЭЛЕМЕНТА	МАТЕРИАЛ

ДИАМЕТР	СИЛЬФОН		TRM-30 MKB		TRM-30 MKB-L		TRM-60 MKB-L	
	ϕdi	ϕdo	L	Артикул	Артикул	L	Артикул	
DN 25	38	48,2	210	E13100025	E13110025			
DN 32	42,4	55	215	E13100032	E13110032			
DN 40	48,3	61	240	E13100040	E13110040			
DN 50	60,3	76	210	E13100050	E13110050			
DN 65	76,1	95	210	E13100060	E13110060	295	E13210060	
DN 80	88,9	111	210	E13100080	E13110080	290	E13210080	
DN 100	114,3	140	220	E13100100	E13110100	300	E13210100	
DN 125	139,7	164	230	E13100125	E13110125	310	E13210125	
DN 150	168,3	200	245	E13100150	E13110150	345	E13210150	
DN 200	219,1	250	240	E13100200	E13110200	345	E13210200	
DN 250	273	323	250	E13100250	E13110250	350	E13210250	
DN 300	323,9	380	260	E13100300	E13110300	360	E13210300	