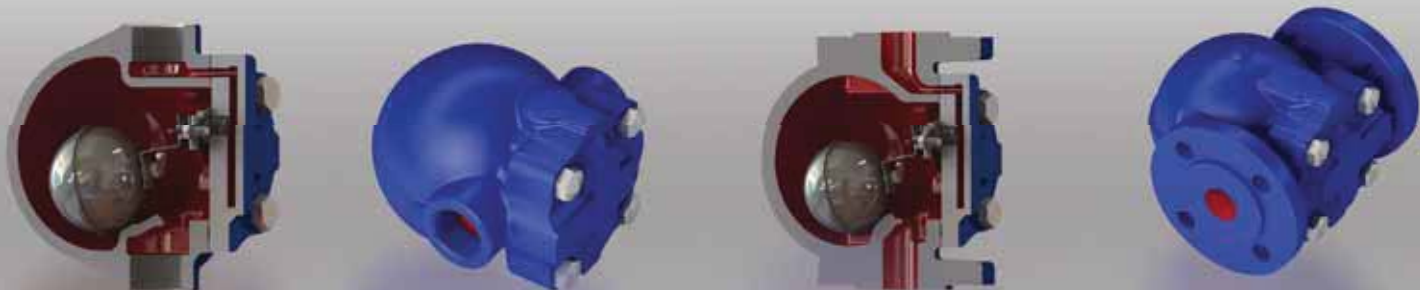


## HA-20D, HA-20F



Из-за влажности и конденсации в системах со сжатым воздухом наблюдается осаждение жидкости. Для безопасности системы необходимо постоянно сбрасывать жидкость без потерь воздуха.

HSK/SA-20D и HSK/SA-20F, имеющие очень простую конструкцию и детали, полностью выполненные из нержавеющей стали, обеспечивают безопасную работу системы за счет отвода жидкости из системы.

### РАЗМЕРЫ И ТИП СОЕДИНЕНИЯ

1/2" - 3/4" - 1" резьбовое BSP или NPT  
DN15 - DN22 - DN25 PN16 фланцевое DIN 2533

### SIZES AND CONNECTIONS

1/2" - 3/4" - 1" Dişli BSP, NPT - Screwed BSP or NPT  
DN15 - DN20 - DN25 PN16 flanşlı – Flanged DIN 2533

### ОБЛАСТЬ ПРИМЕНЕНИЯ

Резервуары  
Теплообменники  
Нагревательные батареи  
Сушильные камеры  
Нагревательные камеры

### APPLICATIONS

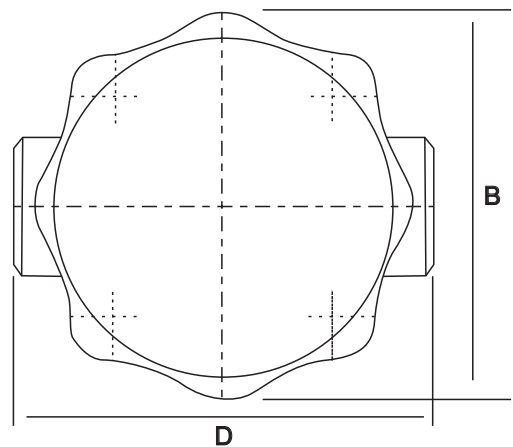
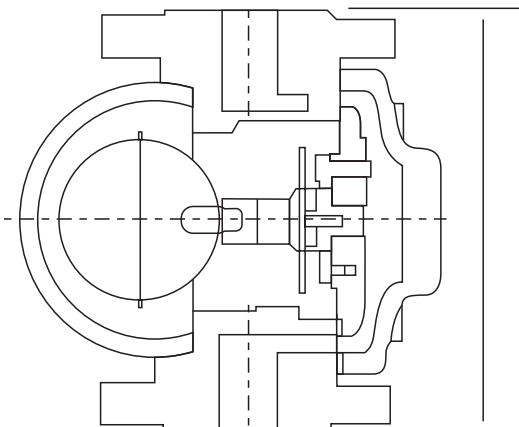
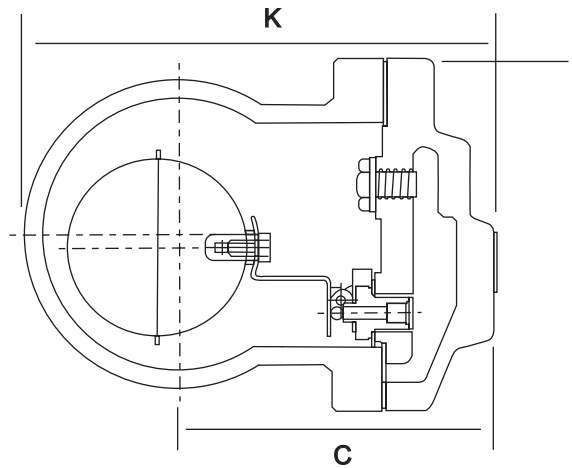
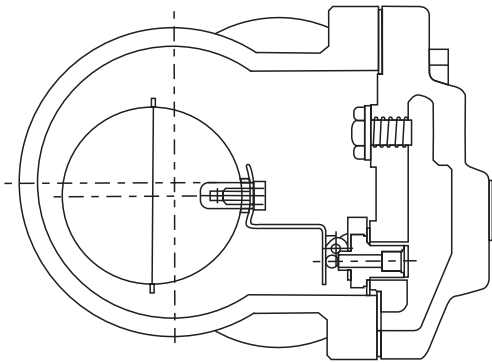
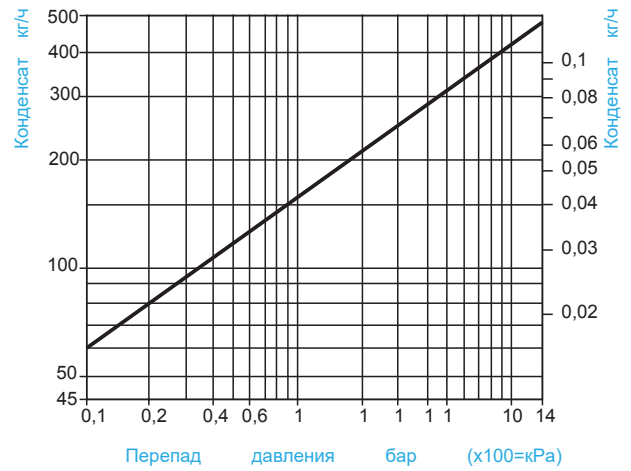
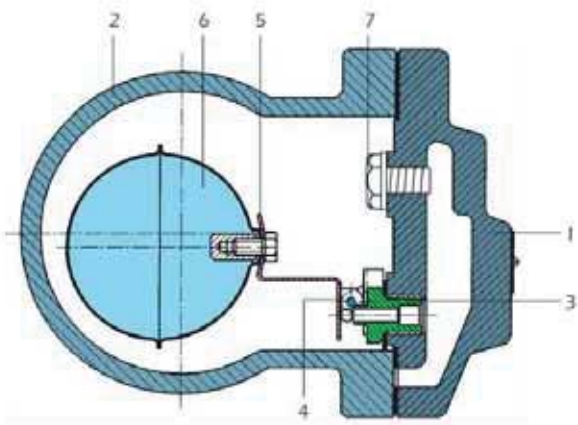
Tanks  
Heat Exchangers  
Heating Batteries  
Drying Cylinders  
Ovens

### РЕЖИМ ЭКСПЛУАТАЦИИ – WORKING CONDITIONS

Номинальное давление	PN16
PMA-макс. рабочее давление (бар)	16
TMA-макс. расчетная температура (°C)	300
PMO-макс. расчетное давление	(бар.) 16
TMO-макс. рабочая температура (°C)	250
PMX-макс. перепад давления(бар)	4,5-10-14

### СОСТ. ЧАСТИ – SPARE PARTS

Корпус	GGG40.3
Крышка	GGG40.3
Поплавковая камера	Нерж. сталь AISI 304
Гл. клапан(шар)	Нерж. сталь Stainless Steel
Рычаг поплавка Float Lever	Нерж. сталь AISI 304 Stainless Steel AISI 304
Поплавок Float	Нерж. сталь AISI 304 Stainless Steel AISI 304
Гайка Nut	Нерж. сталь AISI 304 Stainless Steel AISI 304



## РАЗМЕРЫ - DIMENSIONS

Размер	A	K	B	C	D
15	150	150	108	68	122
20	150	150	108	68	122
25	150	167	108	107	145