



ОСОБЕННОСТИ

Корпус термодинамического конденсатоотводчика HTD-37 - ковачная сталь, Внутренние части из нержавеющей стали. Седло и Диск закалены. Специально полированные рабочие поверхности, обеспечивающие герметичность. У HTD-37 Простая в очистке внутренняя фильтрующая система. Запасные части тоже имеются.

Применение

- Утюги
- Линии отслеживания
- Сушильные установки
- Блоки прессования
- Трубы с паровой рубашкой

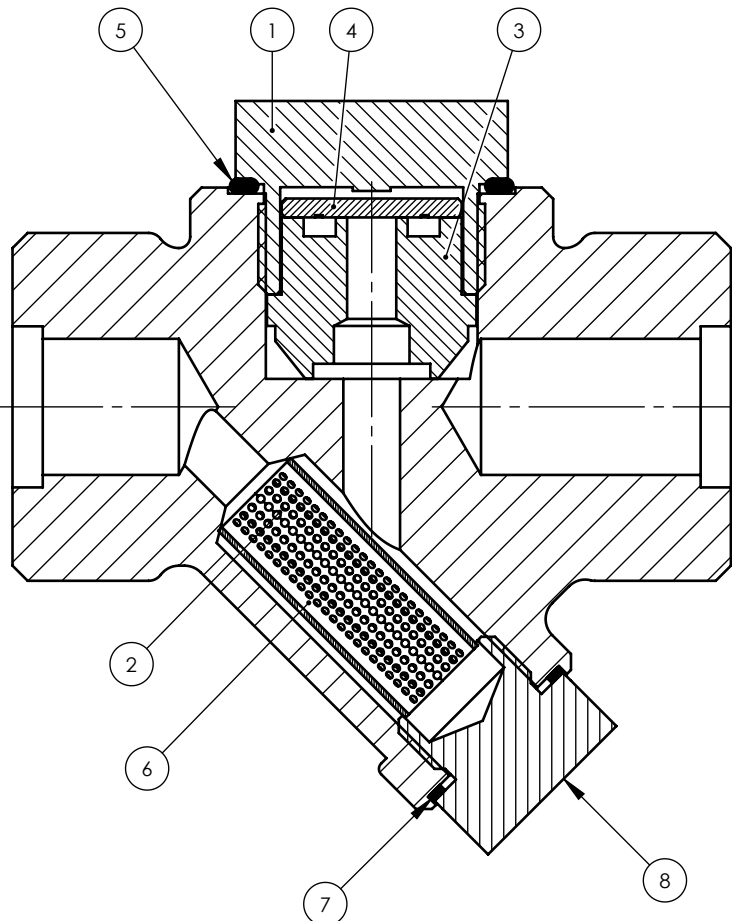


РАБОЧИЕ УСЛОВИЯ

| | | | |
|-------------------------------------|-----|-----|-----|
| Максимальное Рабочее Давление | PMO | бар | 46 |
| Максимальная Рабочая Температура. | TMO | °C | 400 |
| Максимальный Перепад Давления | PMX | бар | 32 |
| КОРПУС | | | |
| Максимальное Рассчетное Давление | PMA | бар | 51 |
| Максимальная Рассчетная Температура | TMA | °C | 400 |

- ТИП СОЕДИНЕНИЯ:
ДУ15 - ДУ20 - ДУ25 ФЛАНЦЕВЫЙ
1/2" - 3/4" - 1" Резьба BSP или NPT
- МОНТАЖ
Определите направление потока жидкости и правильное монтажное положение. (Направление потока указано на корпусе)
- ПРИМЕР ДЛЯ РАЗМЕЩЕНИЯ ЗАКАЗА
HTD-37 BSP 1/2"
При заказе надо указать тип соединения, давление пара, температура пара, объем конденсата, перепад давления.

- PED
Поплавковый конденсатоотводчик HSK-37 Отвечает требованиям директивы PED 97/23 / ЕС по оборудованию, работающему под давлением. Подходит для использования с жидкостями Группы 2. Маркировка CE не может быть нанесена в соответствии со статьей 3.3.



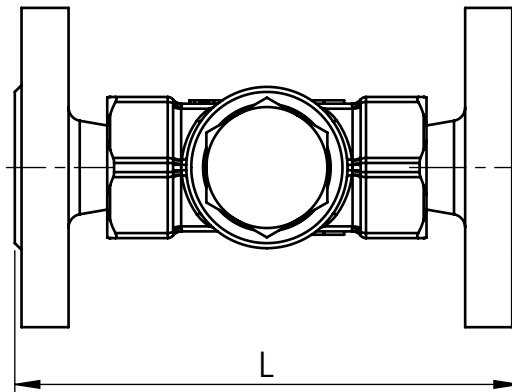
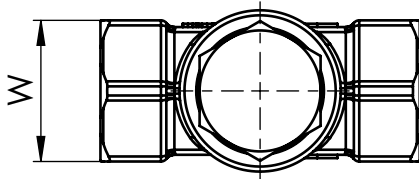
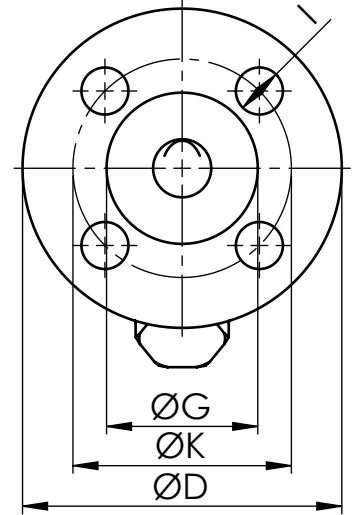
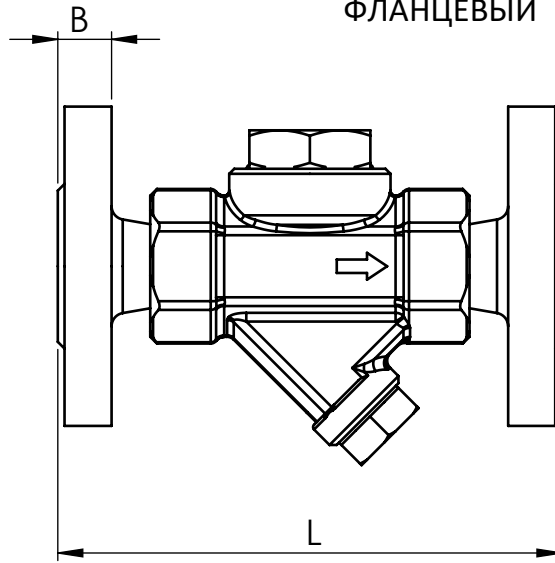
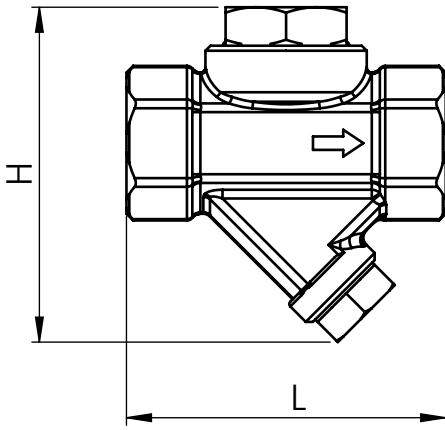
| | | |
|---|------------------------------|----------|
| 1 | Крышка | AISI 303 |
| 2 | Корпус | C22,8 |
| 3 | Седло | AISI 420 |
| 4 | Диск | AISI 420 |
| 5 | Прокладка для Крышки | AISI 304 |
| 6 | Фильтр | AISI 304 |
| 7 | Прокладка Фильтра | AISI 304 |
| 8 | Заглушка / колпачковая гайка | ST37-2 |



РАЗМЕРЫ

РЕЗЬБОВОЙ

ФЛАНЦЕВЫЙ



| РАЗМЕРЫ | L | H | W |
|---------|----|-----|----|
| 1/2" | 95 | 100 | 42 |
| 3/4" | | | |
| 1" | | | |

| РАЗМЕРЫ | L | H | ØD | ØK | ØG | I | B |
|---------|-----|-----|-----|----|----|-----|----|
| ДУ15 | 150 | 107 | 95 | 65 | 45 | Ø14 | 14 |
| ДУ20 | | | 105 | 75 | 58 | | 16 |
| ДУ25 | | | 115 | 85 | 68 | | 18 |

ПРОПУСКНАЯ СПОСОБНОСТЬ (КГ/ЧАС)

| ÖLÇÜ / SIZE | ПЕРЕПАД ДАВЛЕНИЯ (БАР) | | | | | | | | | | | | | | | | |
|--------------|------------------------|-----|-----|-----|-----|-----|-----|-----|-----|-----|-----|-----|-----|-----|-----|------|------|
| | 0,3 | 0,7 | 1 | 1,5 | 2 | 3 | 4 | 5 | 7 | 8 | 9 | 10 | 14 | 20 | 25 | 30 | 32 |
| 1/2" - ду 15 | 120 | 170 | 180 | 200 | 250 | 320 | 360 | 420 | 475 | 530 | 475 | 600 | 750 | 920 | 975 | 1100 | 1200 |
| 3/4" - ду 20 | | | | | | | | | | | | | | | | | |
| 1" - ду 25 | | | | | | | | | | | | | | | | | |