



ОСОБЕННОСТИ

Термостатический конденсатоотводчик НТК-75 полностью изготовлен из нержавеющей стали. Он имеет долгий срок службы в агрессивных средах. Он используется для отвода неконденсирующихся газов в системе. На них не влияет гидравлический удар в паропроводах. Легко обслуживать. Термостатическая капсула внутри отводит конденсат, образующийся по кривой паронасыщения. Он отводит конденсат непрерывно или периодически в зависимости от количества конденсата в системе.

По желанию;
Он работает при температуре насыщения пара на 5 ° C выше 5К.
Он работает при температуре 30 ° C выше температуры насыщения пара 30К.

Применение

- Утюги
- Сушильные установки
- Прессовые агрегаты
- Трубы с паровой рубашкой
- Распределитель воздуха в паровых системах



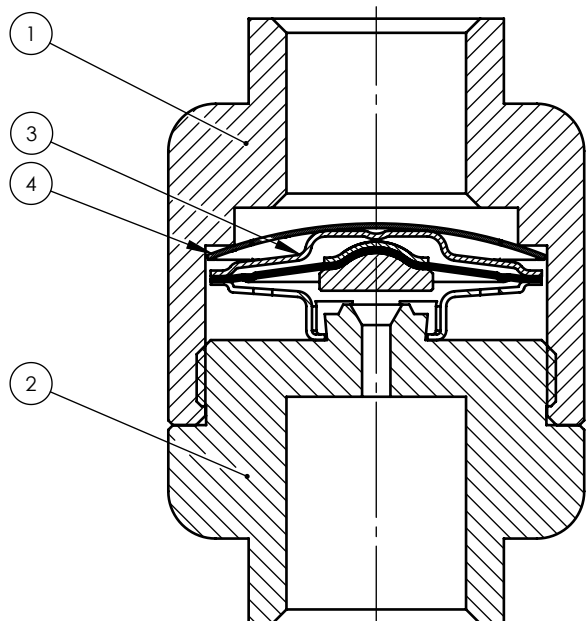
РАБОЧИЕ УСЛОВИЯ

Максимально Рабочее Давление	PMO	Бар	32
Максимальная Рабочая Температура	TMO	°C	250
Максимальный Перепад Давления	PMX	Бар	21
КОРПУС			
Максимально Допустимое Давление	PMA	Бар	28 49
Максимально Допустимая Температура	TMA	°C	400 20

- ТИП СОЕДИНЕНИЯ:
ДУ 15-20-25 Фланцевое
1/2" - 3/4" - 1" Резьба- BSP или NPT

- УСТАНОВКА
Определите направление потока жидкости и правильное монтажное положение. (Направление потока на корпусе)

- ПРИМЕР РАЗМЕЩЕНИЯ ЗАКАЗ
При заказе должны быть известны; Тип подключения, давление пара, температура пара, объем конденсата, перепад давления.



PED

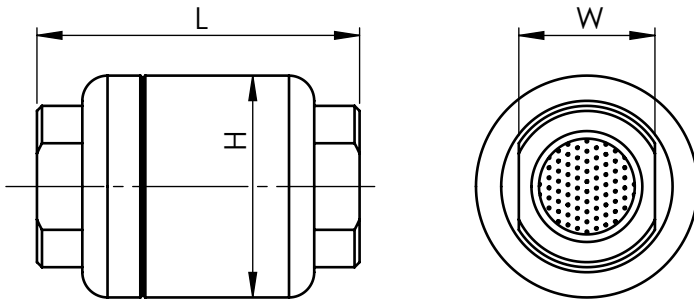
НТК-75 Термостатический конденсатоотводчик соответствует требованиям европейской директивы по оборудованию под давлением PED 97/23 / Ec. Подходит для использования с проточными средами в группе 2. Маркировка CE не требуется. к статье 3,3.

1	КРЫШКА	AISI 304
2	КОРПУС	AISI 304
3	КАПСУЛА	AISI 304
4	ФИЛЬТР	AISI 304



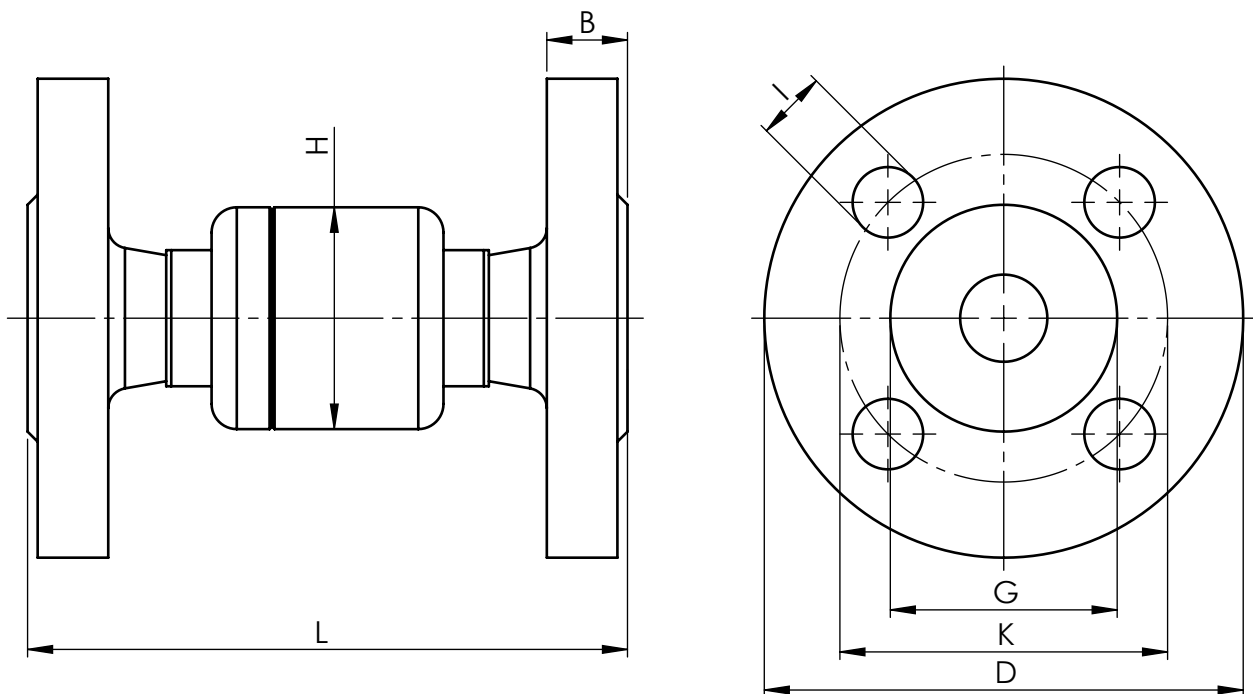
РАЗМЕРЫ

РЕЗЬБОВОЙ



РАЗМЕРЫ		L	H	W
РЕЗЬБОВОЙ	1/2 "	64	Ø44	27
	3/4 "			36
	1 "			40

ФЛАНЦЕВЫЙ



РАЗМЕРЫ		L	H	D	K	G	I	B
ФЛАНЦЕВЫЙ	ДУ15	119	Ø44	95	65	45	Ø14	16
	ДУ20			105	75	58		18
	ДУ25			115	85	68		

ПРОПУСКНАЯ СПОСОБНОСТЬ (КГ/Ч)

РАЗМЕРЫ	ПЕРЕПАД ДАВЛЕНИЯ (БАР)																
	0,2	0,3	0,5	0,7	1	1,5	2	3	4,5	6	7	8	9	10	12	14	21
РЕЗЬБОВОЙ	40	50	70	78	95	120	135	175	215	250	270	290	305	320	355	400	450
ФЛАНЦЕВЫЙ	40	50	70	78	95	120	135	175	215	250	270	290	305	320	355	400	450